

UNICO **WIRE BELT**

“ユニコ”ワイヤーベルト

“ユニコ”ワイヤーベルト 4つの特長

1 大きな開口率

Large Opening

他のワイヤーベルトと比較し、開口が大きく搬送物への熱効率・冷却効率に優れています。



2 小さな渡りローラー

Small Transfer Roller

先端ローラーを小さくすることにより搬送物のスムーズな乗り移りが可能です。



3 強制駆動方式

Positive Sprocket Drive

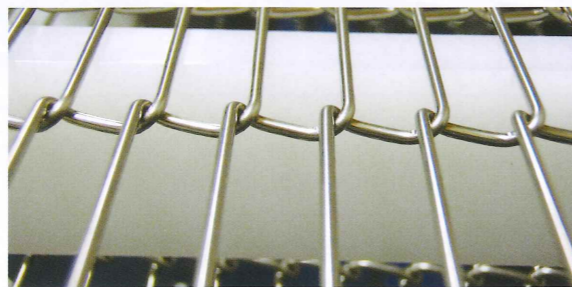
スプロケットによる直接駆動ですので、適切な使用条件下でスリップ・蛇行がありません。



4 衛生的

Hygienic

洗浄による残留物の除去が容易で衛生的にご使用頂けます。



標準仕様をアップグレードした“ユニコ”ワイヤーベルト

さらなる衛生面を考慮した “ユニコ”ワイヤーベルト ハイクリーン

ステンレスが擦れて出る金属摩耗粉の発生度合を減少

- ・ベルト表面の汚れの付着を抑え、洗浄時にも簡単に洗い流せます。
- ・ベルトの摩耗を抑え、ベルトの耐久性アップが期待できます。

さらなる安全面を考慮した “ユニコ”ワイヤーベルト ハイスムーズ

ベルト両端のカット面によるアクシデントの防止、安全性を向上

- ・思わぬアクシデントによる作業の中断を防ぎます。
- ・トッピングラインの作業・洗浄中でも安心してご使用頂けます。

“ユニコ”ワイヤーベルトを 搬送物のサイズ・重さに合わせて…

■ 軽量物搬送

最小線径はφ0.9mmから。

φ1.6mmは多用途対応の汎用タイプで、食品加工用に適しています。

- ・液体のシャワーリング・コーティング
- ・固形物のふりかけ
- ・Liquid showering and coating
- ・Dry powder dusting



- ・小サイズ商品の放冷・選別・洗浄
- ・成型機の取り出しコンベア
- ・編目跡防止（搬送物の荷重分散）
- ・Small product cooling, sorting and washing
- ・Carrying out conveyor after molding process
- ・To avoid marking mesh print on products (Product weight spreading)

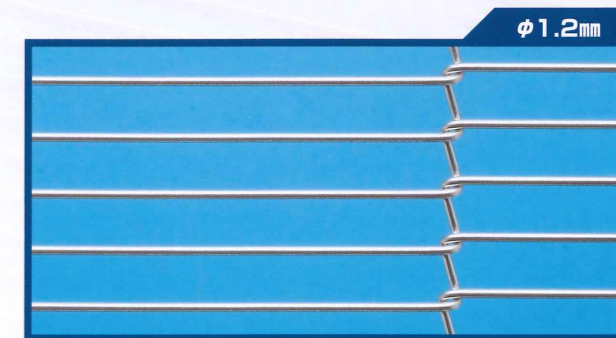
- ・バタリング機
- ・肉加工品の搬送
- ・食肉のスモーク
- ・Battering process
- ・Processed meat carrying
- ・Meat smoking



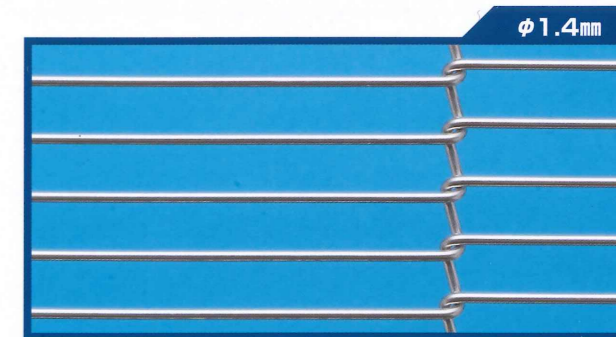
- ・フライヤー
- ・水切り
- ・菓子の放冷
- ・野菜の洗浄
- ・アイスクリームの冷却
- ・UV照射
- ・魚類の選別
- ・裸製品（パッケージ前）の直接搬送
- ・Fryer
- ・Draining
- ・Confectionery cooling
- ・Vegetable washing
- ・Ice cream freezing
- ・UV irradiation
- ・Seafood sorting
- ・Loose product carrying



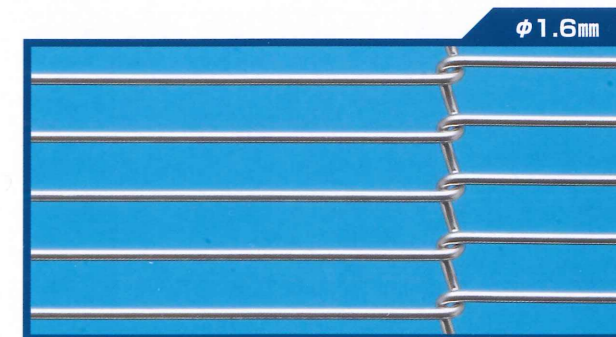
(φ0.9×5.0mmp)



(φ1.2×7.0mmp)



(φ1.4×7.0mmp)

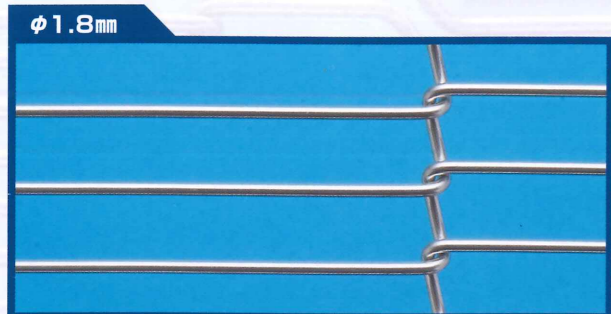


(φ1.6×7.0mmp)

■ 中量物搬送

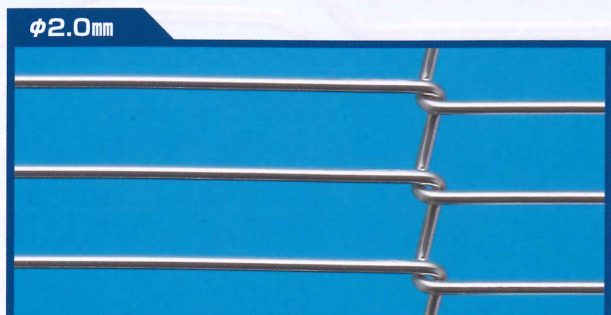
食品加工・トレー搬送・プラスチック・アルミダイキャスト・自動車部品・ゴム等の加工ラインまで。

φ1.8mmはオープンの主流タイプです。



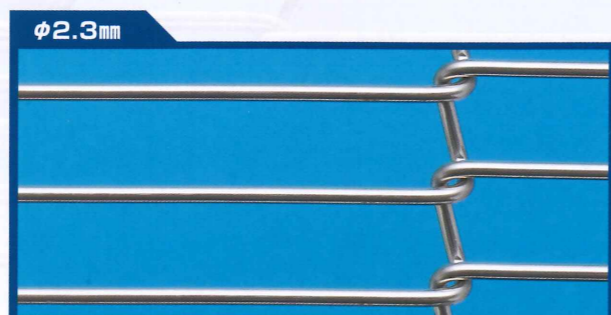
(φ1.8×10.0mmp)

- ・オープン
- ・シュリンカー
- ・チラー
- ・不織布の乾燥
- ・基板洗浄・乾燥
- ・自動車部品のゴム成型品乾燥
- ・Oven
- ・Shrinker
- ・Chiller
- ・Nonwoven fabric drying
- ・Printed circuit board washing and drying
- ・Automotive molded rubber parts drying



(φ2.0×12.0mmp)

- ・蒸機
- ・冷却装置
- ・トレー搬送
- ・遠赤外線オープン
- ・自動車のヘッドライトの搬送
- ・自動車部品の腐食材塗布
- ・Steaming machine
- ・Cooling installation
- ・Tray carrying
- ・Infrared oven
- ・Automotive parts corrosive applying and carrying

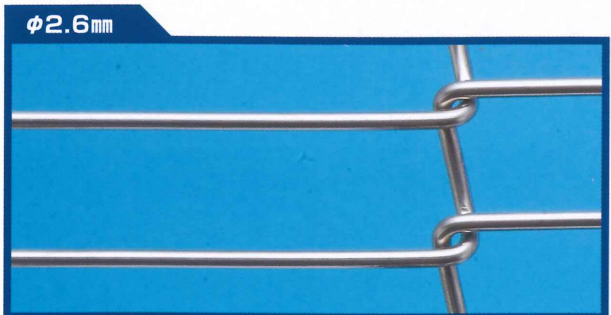


(φ2.3×12.7mmp)

- ・プラスチック・アルミダイキャストの洗浄
- ・樹脂成型後のアニーリング
- ・パンの放冷
- ・Plastic and diecasted aluminum products washing
- ・Plastic molded product annealing
- ・Loaf cooling

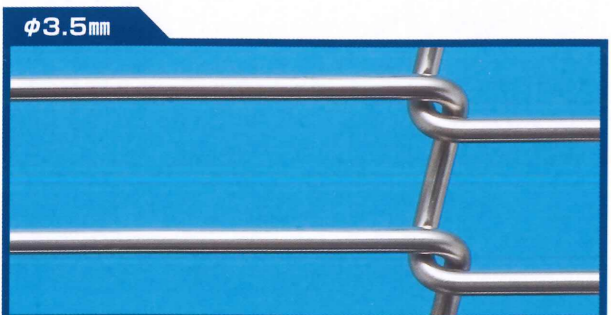
■ 重量物搬送

チェーン付バランスネットやラダーベルト(バーコンベヤー)の代用品として。大型製品搬送用として。



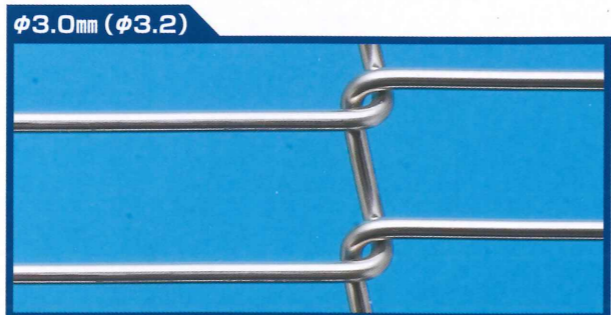
(φ2.6×18.0mmp)

- ・UV殺菌
- ・水切り
- ・UV sterilizing
- ・Draining process



(φ3.5×20.0mmp)

- ・かさのある製品の洗浄・乾燥
- ・Bulky products washing and drying



(φ3.0×20.0mmp)

- ・冷却
- ・冷凍装置
- ・Chiller
- ・Freezer

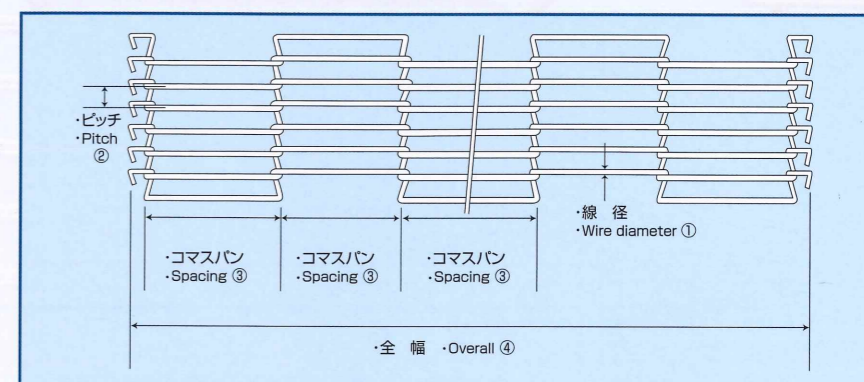
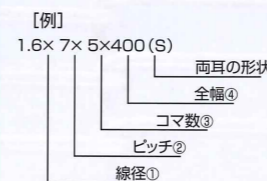
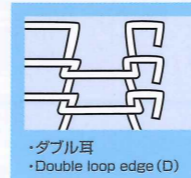
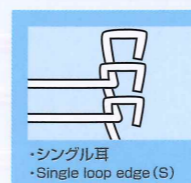
■ 標準仕様 STANDARD BELT SPECIFICATION

- ・線径とピッチの組み合わせによりコマスパンの最小値は異なります。
- ・コマ数・幅・長さには制限はありません。
- ・Minimum size of spacing is subject to change depending on wire diameter and pitch size.
- ・Number of space, overall width and length are adjustable by request.

単位:mm/Unit:mm

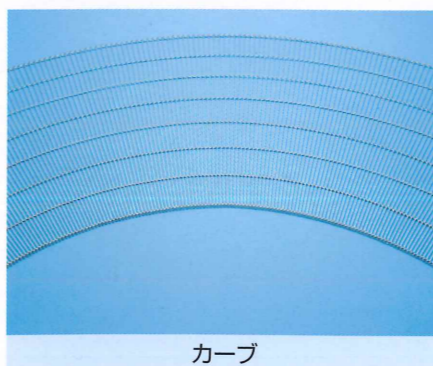
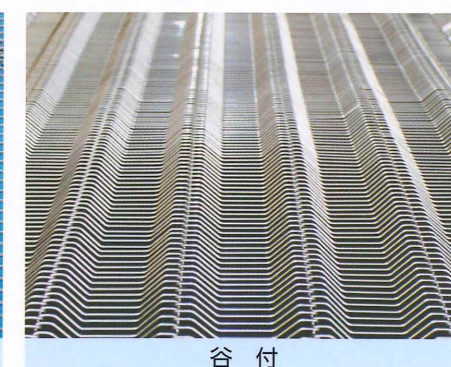
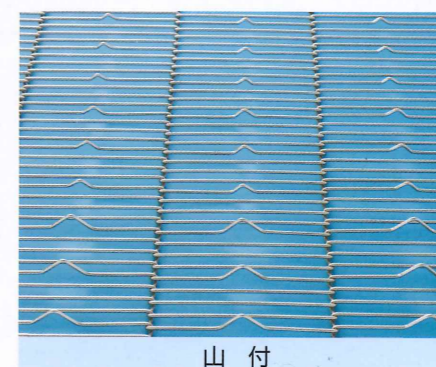
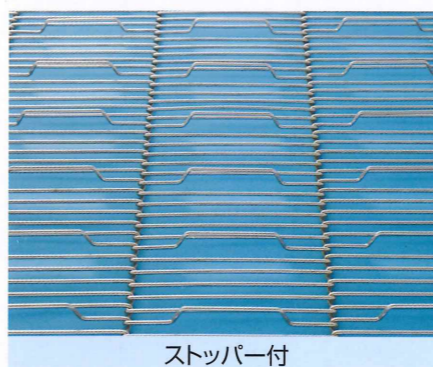
① 線径 (Wire Diameter)		0.9	1.0	1.2	1.4	1.6	1.8	2.0	2.3	2.6	3.0	3.2	3.5
② ピッチ (Pitch)	標準	5	6	7	7	7	10	15	15	18	20	20	20
	Standard	5	6	7	7	7	10	15	15	18	20	20	20
③ コマスパン (Spacing)	標準	50	50	55	55	65	65	70	75	80	130	150	180
	Standard	50	50	55	55	65	65	70	75	80	130	150	180

*上記表以外の仕様も製作いたしますのでお問い合わせ下さい。 Please feel free to contact us for other specification and requests.



■ 特殊仕様 SPECIAL SPECIFICATION (ストッパー付・カーブベルト・他)

- ・整列・傾斜・点で支える・位置決め・拡大・縮小・カーブ・S字・チェーン付(高速タイプ)
- SL(強度アップタイプ)など様々な用途に。

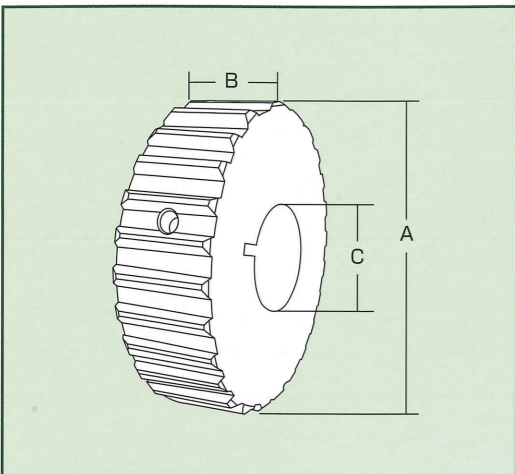


“ユニコ”ワイヤーベルトを快適運転させる為に。

コンベア装置の製作・メンテナンス用に最適な各種部品を取り揃えて下りますのでお役立て下さい。

■ ワイヤーベルト コンベア パーツ (標準品) Wire Belt Conveyor Parts (Standard items)

■ スプロケット SPROCKET



単位:mm/Unit:mm

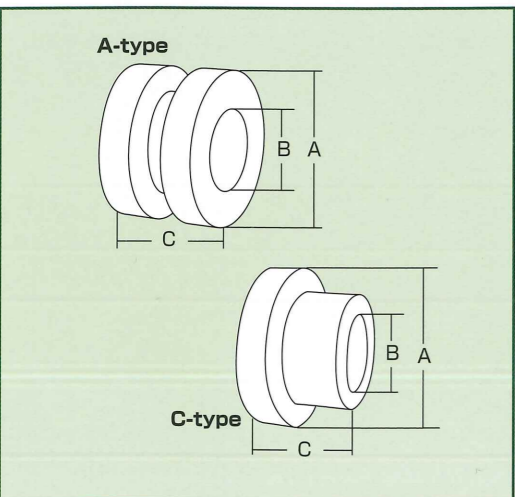
線型 Wire dia.	ピッチ Wire Pitch	外径(A) Available outer diameter				歯幅(B) Width	材質 Material
		35φ	45φ	65φ	80φ		
1.2	7	○	○	○	○	20 (POM)	・ポリアセタール (POM)
1.6	7	○	○	○	○		
1.8	12.7			○	○	14.2 (SUS)	・ステンレス (SUS-304)
2.0	15			○	○		
2.3	12.7			○	○		
		穴径(C) Bore Diameter					
		12 ~		20 ~			

備考 Remarks

- ・タップ…2ヶ所(約90°)
- ・キー溝・軸径…ご要望に応じます
- ・ブランクはスプロケットに合わせてご用意致します。
- ・2 tapped holes at about 90°
- ・Keyway and bore size on request
- ・Blanks available in accordance with sprocket's root diameter

* 標準品以外にも製作いたしますのでお問合せ下さい。
* Other specification is able to produce on request.

■ トランスファーローラー TRANSFER ROLLER

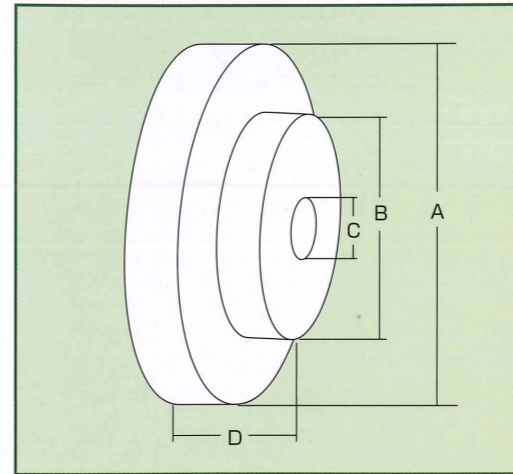


線型 Wire dia.	外径(A) Outer Dia.	穴径(B) Bore Dia.	幅(C) Width		材質 Material
			A-type	C-type	
1.2	20	10	20	16	ポリアセタール (POM)
1.2	30	12 ~ 15	24	18	
1.6	34	12 ~ 20	24	20	
2.0	39	15 ~ 20	24	20	



* 標準品以外にも製作いたしますのでお問合せ下さい。
* Other specification is able to produce on request.

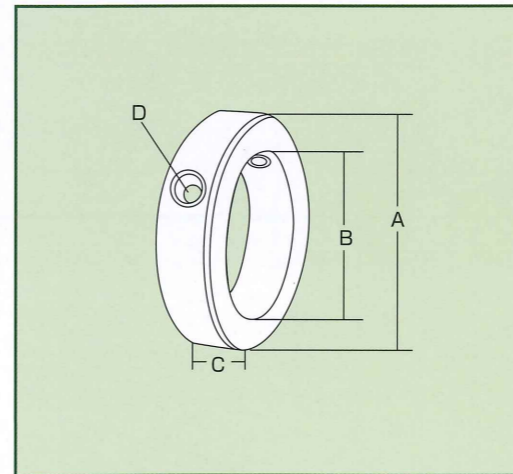
■ テイクアップローラー TAKE UP ROLLER



外径(A) Outer Dia.	ボス径(B) Boss Dia.	穴径(C) Bore Dia.	幅(D) Width	材質 Material
64.0	45.0	12・15・20	20	超高ポリエチレン (UHMW)
80.0	50.0	15・20		

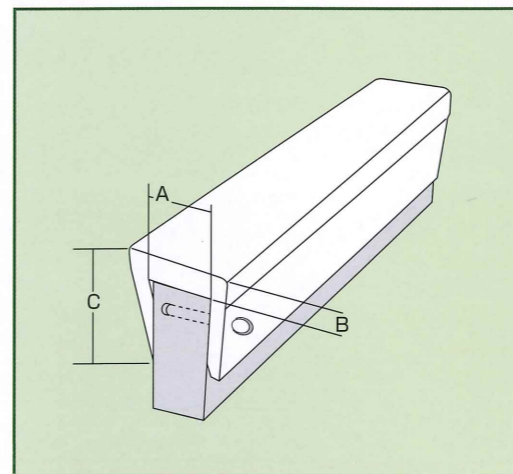
* 標準品以外にも製作いたしますのでお問合せ下さい。
* Other specification is able to produce on request.

■ ストッパーカラー STOPPER COLLAR



外径(A) Outer Dia.	穴径(B) Bore Dia.	幅(C) Width	止めネジ(D) Screw	材質 Material
18	10.2	7	M4	ステンレス (SUS-304)
20	12.2			
25	15.2			
28	17.2			
30	20.2			
35	25.2	8	M5	
40	30.2			
45	35.2			
50	40.2			

■ 受けレール BOTTOM SUPPORT RAIL



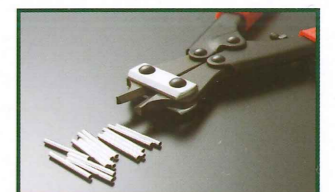
内寸(A) Inner width	厚み(B) Top Thickness	全高(C) Height	長さ Length/roll	材質 Material
3	2.8	9.0	100M/巻	超高ポリエチレン (UHMW)
6	4.0	14.0	50M/巻	



*一巻以下の端数でもお受けします。

■ クリッパー CLIPPER

ジョイントスリーブ・クリッパー (カシメ機)
詳細につきましては、別紙カタログをお問い合わせの上、ご参照下さい。





Looking to the future today, Ready to soar to new heights.

 ユニバーサル工業株式会社

Universal Industrial Co., Ltd.

本 社 〒143-0016 東京都大田区大森北2-5-6
TEL.03-3764-0531(代) FAX.03-3764-0538
URL:<http://www.unico-wb.co.jp> E-mail:main@unico-wb.co.jp

大森工場 〒143-0013 東京都大田区大森南3-22-8 TEL.03-3744-1971
鶴見工場 〒230-0051 横浜市鶴見区鶴見中央3-6-5 TEL.045-501-2896

Head office 5-6, 2-Chome, Oomori Kita, Oota-ku, Tokyo, 143-0016 Japan
TEL.81-(0)3-3764-0531 FAX.81-(0)3-3764-0538
URL:<http://www.unico-wb.co.jp>

Plant Tokyo and Yokohama

BJAF-C3000