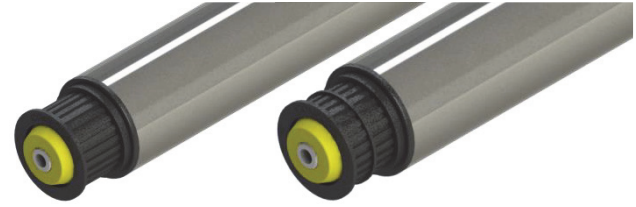


時規皮帶輪滾筒

Timing Belt Pully Roller Roller



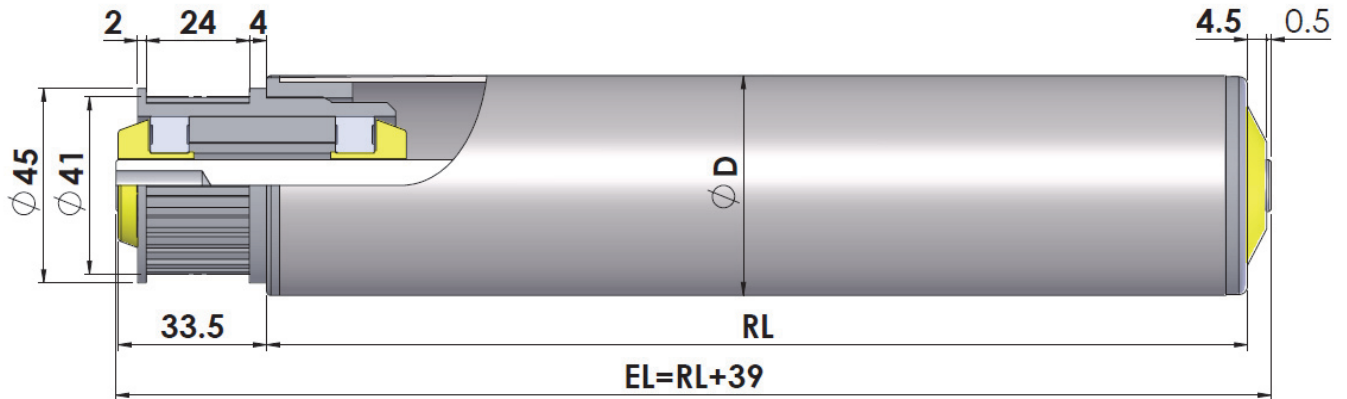
編號範例: TB T5-26T1/P-508 SS - RL500 S - 12/M8X20

① ② ③ ④ ⑤ ⑥ ⑦ ⑧

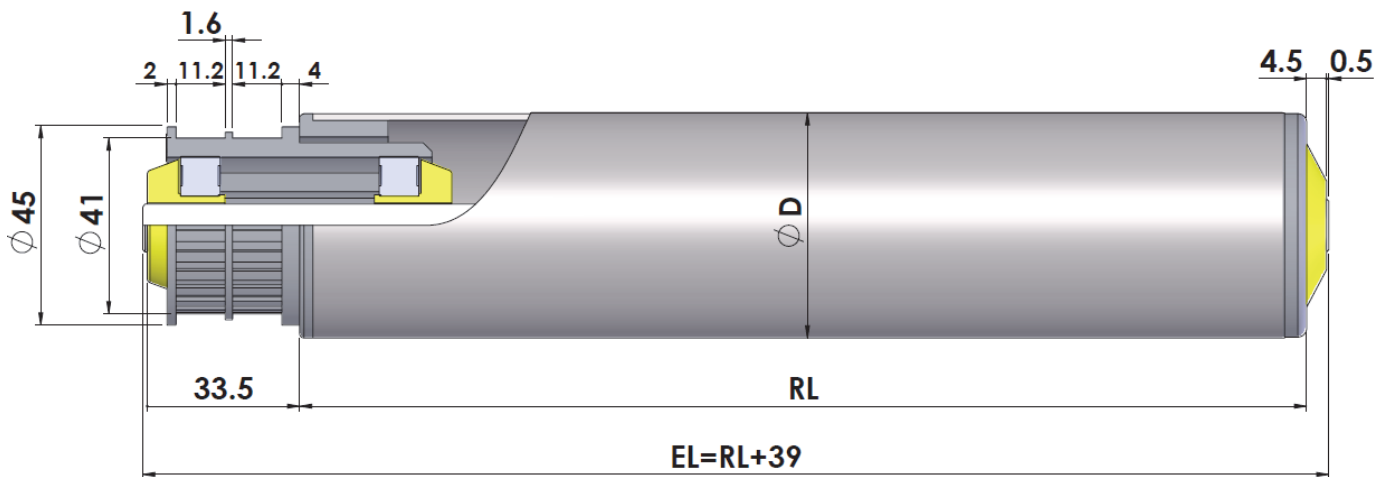
齒輪頭材質: P BC AL[○]

軸心材質: Z S

T5-26T-1(T5皮帶, 寬20mm)



T5-26T-2(T5皮帶, 寬10mm)



管徑(D)x壁厚	滾筒材質				軸心直徑(d)	
	鍍鋅	不鏽鋼	樹脂	包層管	ø12	ø14
ø50.8x1.5	●	●	● ø50x3.0	●	●	●
ø57x1.5	●	○		●	●	●
ø60.5x2.0	●	●	● ø60x3.0	●	●	●

● : 標準品 ○ : 可訂製 AL[○] : 需訂製

時規皮帶輪滾筒

Timing Belt Pully Roller Roller



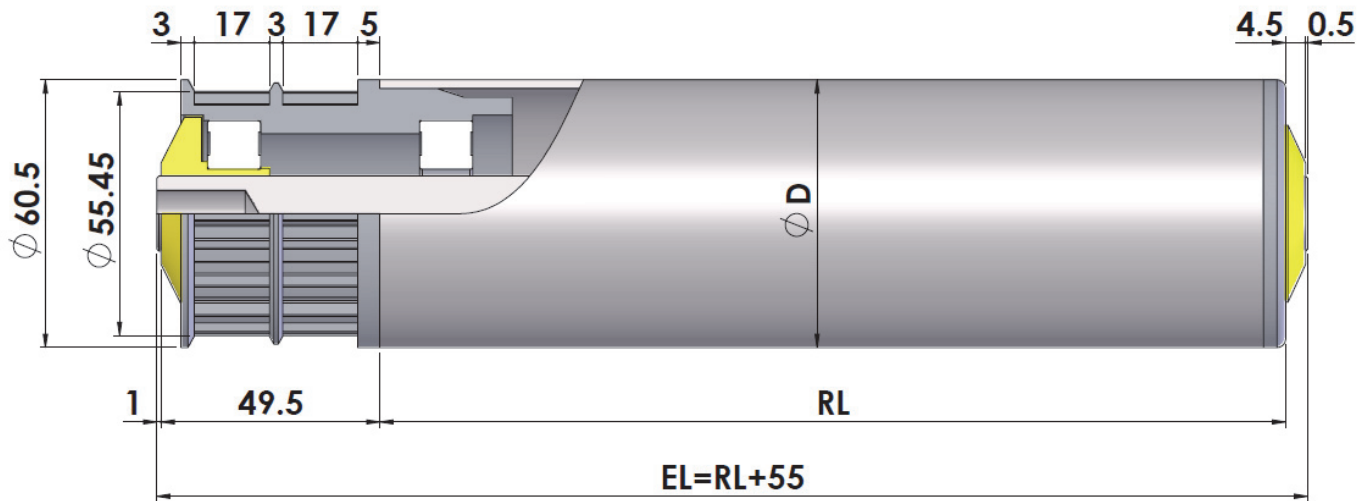
編號範例: TB T10-18T2/P-508 SS - RL500 S - 12/M8X20

① ② ③ ④ ⑤ ⑥ ⑦ ⑧

齒輪頭材質: P BC AL[○]

軸心材質: Z S

T10-18T-2(T10皮帶, 寬15mm)



管徑(D)x壁厚	滾筒材質				軸心直徑(d)			
	鍍鋅	不鏽鋼	樹脂	包層管	ø12	ø14	ø17	ø20
ø57x1.5	●	○		●	●	●	●	
ø60.5x2.0	●	●		●	●	●	●	
ø76.3x3.0	●	●		●			●	●

● : 標準品 ○ : 可訂製 AL[○] : 需訂製