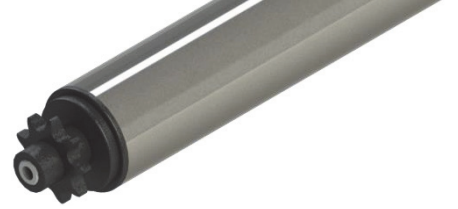


# 9齒強制/堆積式滾筒

Fixed Driven/Friction Accumulating Roller



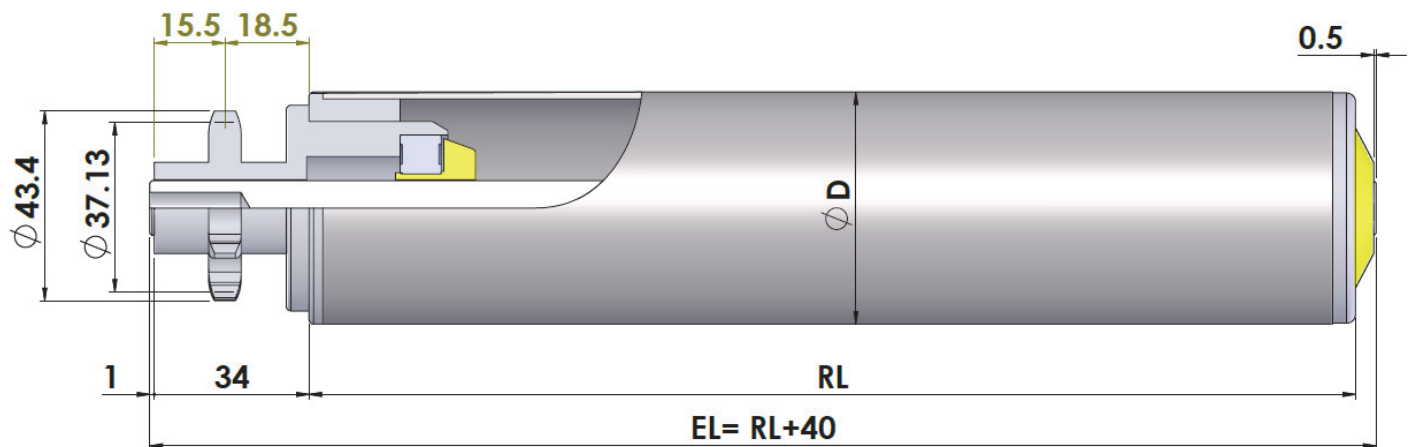
編號範例: FD(FA) 9T-1/P-508 ZC - RL500 S - 12/M8X20

齒輪頭材質: P BC

① ② ③ ④ ⑤ ⑥ ⑦ ⑧

軸心材質: Z S

## 9T-1(RS40鏈條)



管徑(D)x壁厚	滾筒材質				軸心直徑(d)	
	鍍鋅	不鏽鋼	樹脂	包層管	ø12	ø14
ø50.8x1.5	●	●	● ø50x3.0	●	●	●
ø57x1.5	●			●	●	●
ø60.5x2.0	●	●	● ø60x3.0	●	●	●

● : 標準品    ○ : 可訂製

# 11齒強制/堆積式滾筒

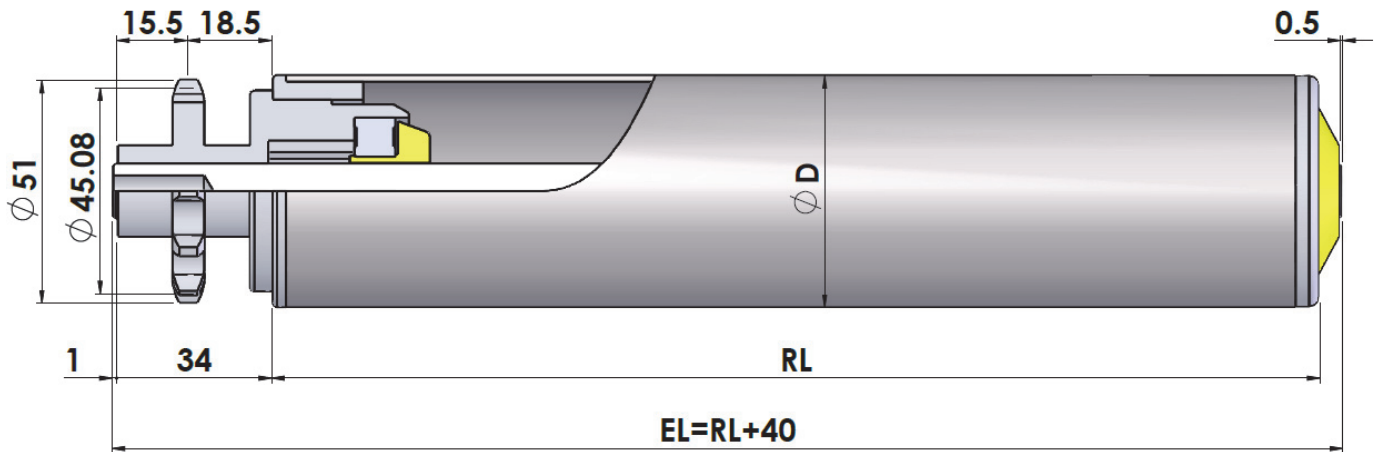
Fixed Driven/Friction Accumulating Roller



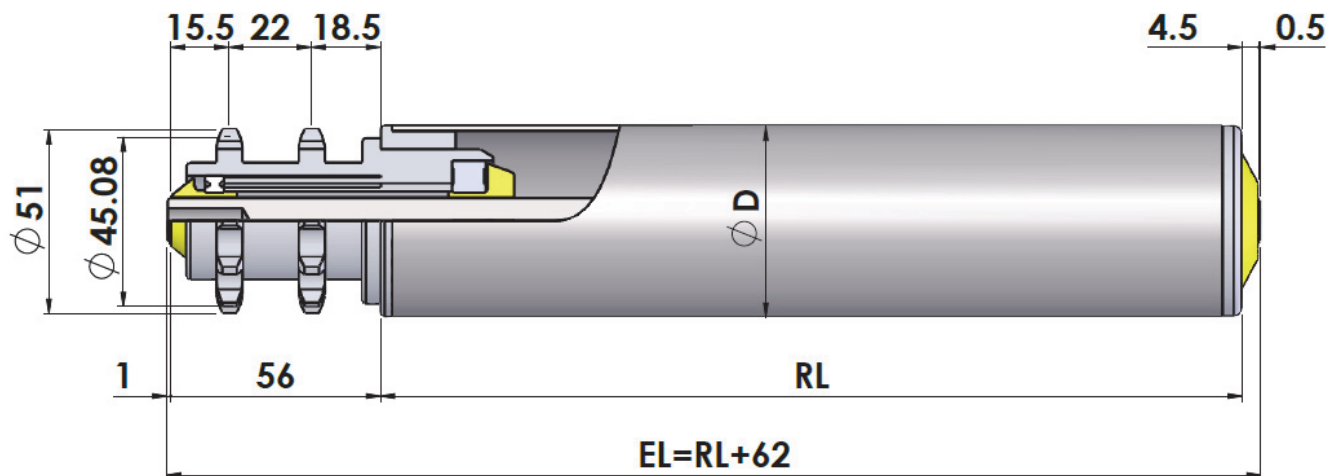
編號範例: FD(FA)11T-1/P-508 ZC - RL500 S - 12/M8X20 齒輪頭材質: P BC  
 軸心材質: Z S

① ② ③ ④ ⑤ ⑥ ⑦ ⑧

## 11T-1(RS40/08B鏈條)



## 11T-2(RS40/08B鏈條)

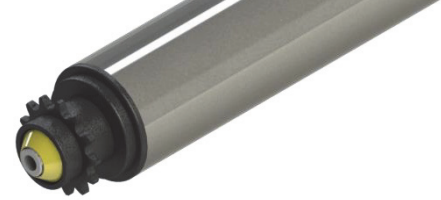


管徑(D)x壁厚	滾筒材質				軸心直徑(d)	
	鍍鋅	不鏽鋼	樹脂	包層管	ø12	ø14
ø50.8x1.5	●	●	● ø50x3.0	●	●	●
ø57x1.5	●			●	●	●
ø60.5x2.0	●	●	● ø60x3.0	●	●	●

●: 標準品    ○: 可訂製

# 13齒強制/堆積式滾筒

Fixed Driven/Friction Accumulating Roller



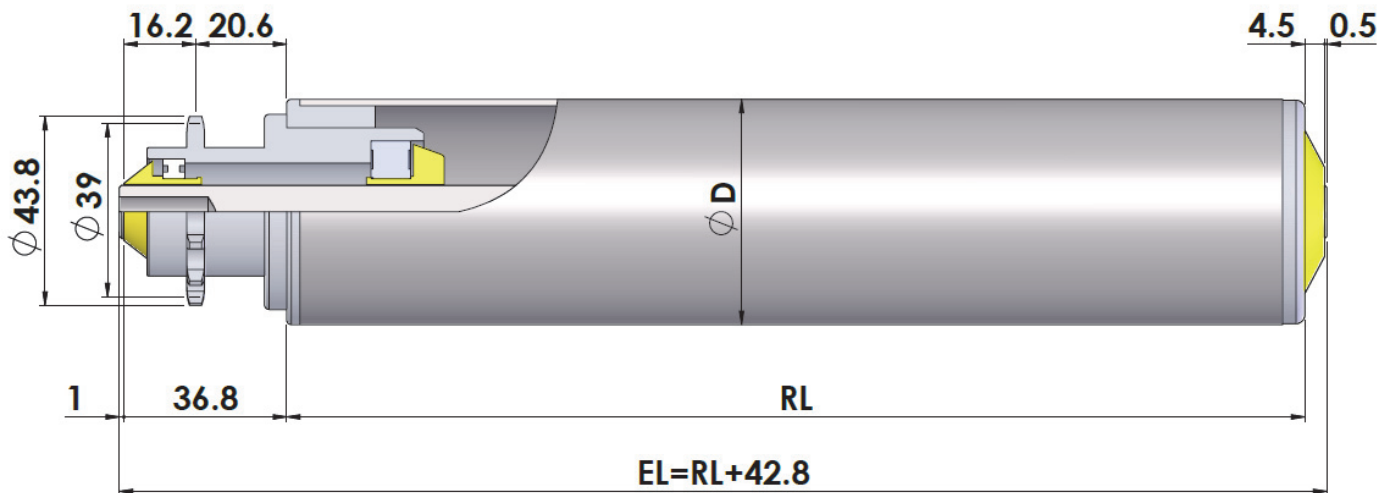
編號範例: FD(FA)13T-1/BC-508 SC - RL500 S - 12/M8X20

齒輪頭材質: **BC**

**1** **2** **3** **4** **5** **6** **7** **8**

軸心材質: **Z** **S**

## 13T-1(RS35鏈條)



管徑(D)x壁厚	滾筒材質				軸心直徑(d)	
	鍍鋅	不鏽鋼	樹脂	包層管	ø12	ø14
ø50.8x1.5	●	●	● ø50x3.0	●	●	●
ø57x1.5	●			●	●	●
ø60.5x2.0	●	●	● ø60x3.0	●	●	●

● : 標準品    ○ : 可訂製

# 14齒強制/堆積式滾筒

Fixed Driven /Friction Accumulating Roller



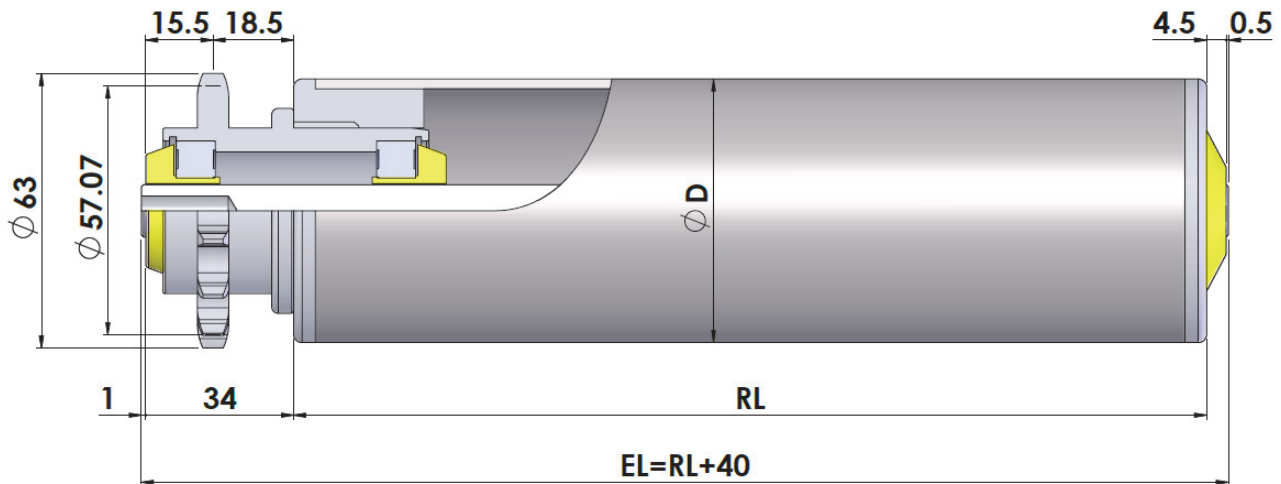
編號範例: FD(FA)14T-1/P-508 ZC - RL500 S - 12/M8X20

齒輪頭材質:  P  BC

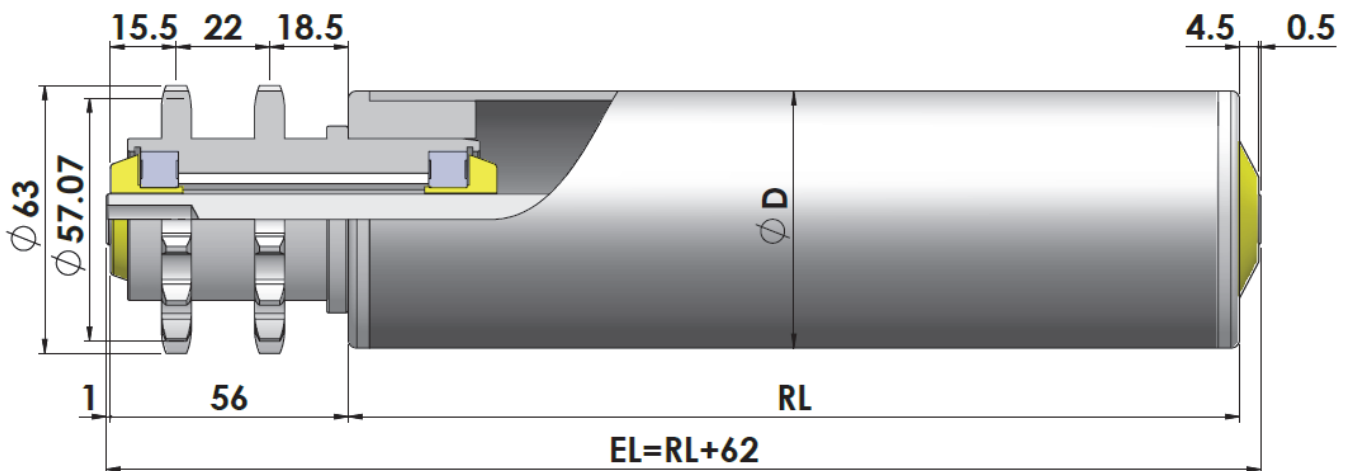
1  2  3  4  5  6  7  8

軸心材質:  Z  S

## 14T-1(RS40/08B鏈條)



## 14T-2(RS40/08B鏈條)



管徑(D)x壁厚	滾筒材質				軸心直徑(d)	
	鍍鋅	不鏽鋼	樹脂	包層管	$\phi 12$	$\phi 14$
$\phi 50.8 \times 1.5$	●	●	● $\phi 50 \times 3.0$	●	●	●
$\phi 57 \times 1.5$	●			●	●	●
$\phi 60.5 \times 2.0$	●	●	● $\phi 60 \times 3.0$	●	●	●

● : 標準品    ○ : 可訂製