

圓溝式滾筒

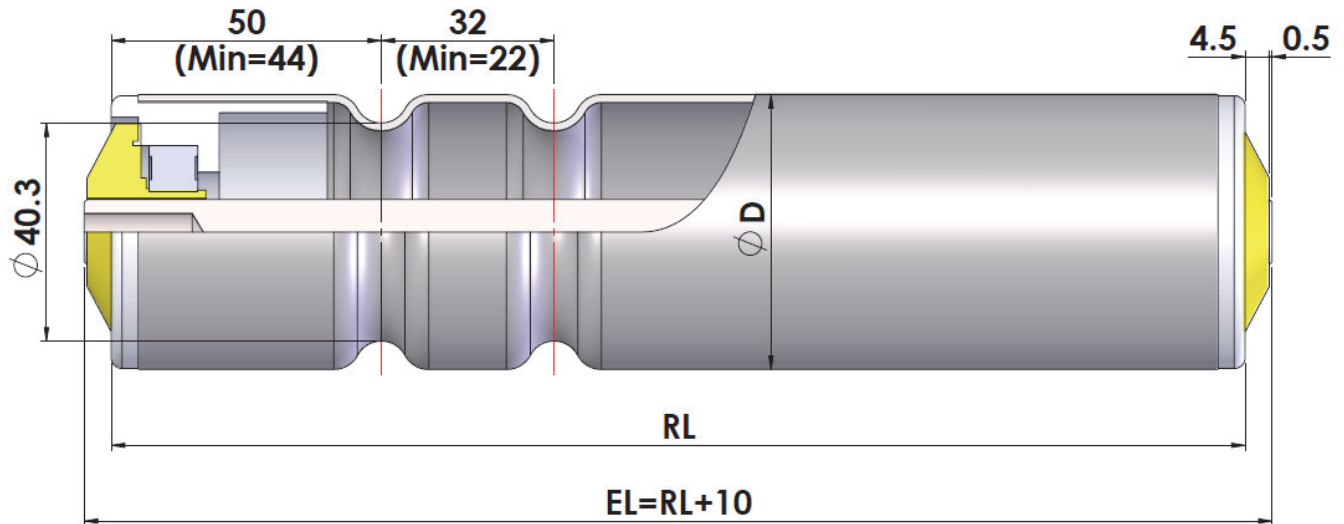
Round Grooves Roller



編號範例: RG 508 SS - RL500 S 12/M8X20

軸心材質: Z S

① ④ ⑤ ⑥ ⑦ ⑧



管徑(D)x壁厚	滾筒材質				軸心直徑(d)		
	鍍鋅	不鏽鋼	樹脂	包層管	Ø12	Ø14	Ø17
Ø25.4x1.5	○	○		○			
Ø31.8x1.5	○	○		○	●	●	
Ø38.1x1.5	○	○		○	●	●	
Ø42.0x2.0	●			●	●	●	
Ø42.7x2.0		●			●	●	
Ø50.8x1.5	●	●	○	●	●	●	
Ø57.0x1.5	●	●	○	●	●	●	
Ø60.5x2.0	○	○	○	○	●	●	
Ø76.3x3.0	●			●			●

● : 標準品 ○ : 可訂製