

圓帶輪滾筒

Round Belt Pulley Roller

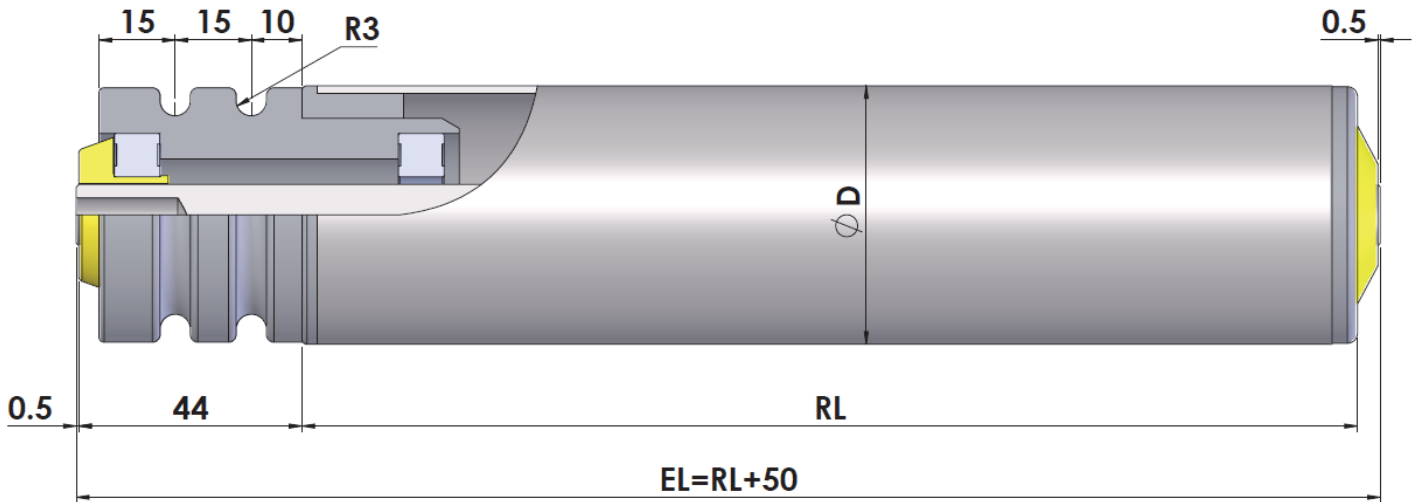


編號範例: RB P-508 SS - RL500 S - 12/M8X20

① ③ ④ ⑤ ⑥ ⑦ ⑧

齒輪頭材質: P BC AL[○]

軸心材質: Z S



管徑(D)x壁厚	滾筒材質				軸心直徑(d)	
	鍍鋅	不鏽鋼	樹脂	包層管	ø12	ø14
ø50.8x1.5	●	●	● ø50x3.0	●	●	●
ø57x1.5	●			●	●	●
ø60.5x2.0	●	●	● ø60x3.0	●	●	●

●: 標準品 ○: 可訂製 AL[○]: 需訂製